

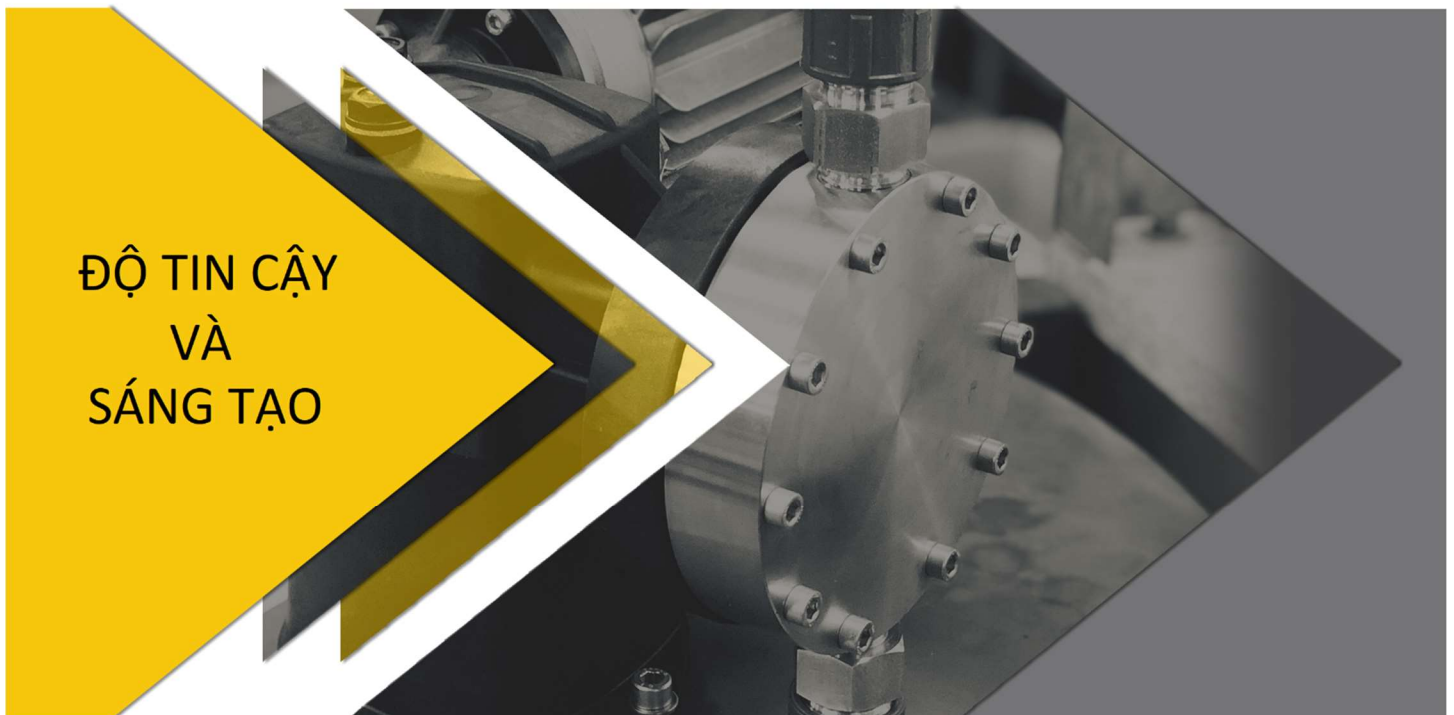


FG PUMPS

METERING PUMPS FOR
CHEMICALS

THÔNG SỐ KỸ THUẬT

MÃ HÀNG/ *Model*: **FGM39 B1**



ĐỘ TIN CẬY
VÀ
SÁNG TẠO

BƠM ĐỊNH LƯỢNG HÓA CHẤT/ *Metering Pumps For Chemical*



BẢNG VẬT LIỆU MÁY BƠM

| Code | Vật liệu đầu bơm | Vật liệu bi | Vật liệu lồng | Vật liệu đế | Vật liệu thân | Vật liệu màng | Vật liệu vòng cao su |
|------|------------------|-------------|---------------|-------------|---------------|---------------|----------------------|
| B1 | PP** | CERAMIC | PP | PVC | PP** | PTFE | FPM |

BẢNG CHỌN VẬT LIỆU

| Tên hóa chất | Bộ phận phụ kiện | | | | |
|--------------------------|------------------|-----|----|----|---|
| | B | B33 | B2 | F | A |
| Acetic Acid | C | C | C | B | A |
| Activated Charcoal | C | B | C | C | A |
| Alcohol | B | B | B | B | A |
| Aluminum Chloride | B | C | A | A+ | D |
| Alumin. Polych.(PAC) ! | B | B | A | A+ | B |
| Aluminum Sulphate | B | B | B | A+ | D |
| Ammonia | A | B | B | B | A |
| Anionic Polymer ! | C | B | C | C | A |
| Antiscalant | C | B | C | C | A |
| Biocide ! | B | C | A | B | D |
| Calcium Hypochlorite | B | D | A | A+ | D |
| Cationic Polymer ! | B | A | A | C | A |
| Chlorine ! | A | D | A | B+ | D |
| Citric Acid | B | B | B | B | A |
| Coagulant | A | C | A | B | D |
| Copper Sulphate | B | C | B | A+ | D |
| Detergent | A | B | B | C | A |
| Ferric Chloride ! | A | D | A | A+ | D |
| Ferric Suphate <= 10% | B | B | A | A+ | D |
| Ferrous Sulphate | B | A | A | A+ | D |
| Flocculant ! | B | B | A | C | A |
| Flouride | C | D | A | C | D |
| Hydrochloric Acid ! | A | D | A+ | A+ | D |
| Hydrogen Peroxide | C | B | C | C | A |
| Lime | C | B | C | A+ | A |
| Paint ! | A | A | B | B | A |
| Polyelectrolyte | C | B | C | C | A |
| Polymer ! | A | B | C | C | A |
| Sodium Aluminum 52% | B | C | A | B | D |
| Sodium Chlorite | D | D | A | A+ | D |
| Sodium Hydroxide | B | A | A | A+ | A |
| Sodium Hypochlorite | B | D | A | A+ | D |
| Sodium Sulphite | B | C | A | A | D |

| | | | | | |
|--------------------------|---|---|---|----|---|
| Solvent | B | C | A | B | A |
| Sulfuric Acid 96 – 98% ! | B | C | A | A+ | C |
| Sulfuric Acid diluted | B | D | B | B | D |
| Sulfuric Dioxide | B | C | A | B | D |
| Trisodium Phosphate | B | C | C | C | A |
| Trisodium Sulfate | D | C | C | A+ | D |

A+: Tuyệt đối

A: Rất tốt

B: Tốt

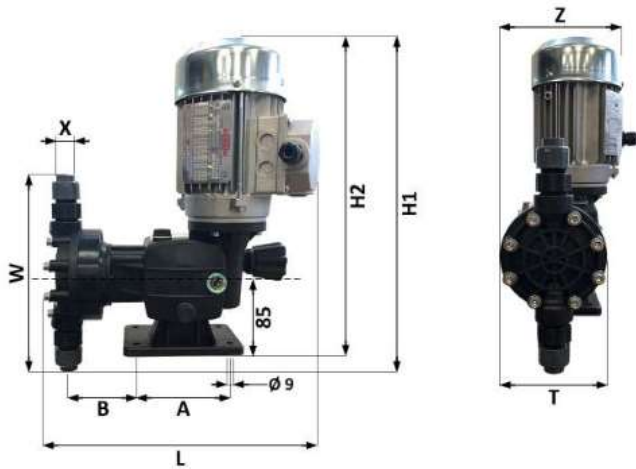
C : Không tốt

D: Không

!: Số lần nhập thấp ở phút (34 - 71)

BẢNG ĐẶC TÍNH MÁY BƠM – ĐƯỜNG KÍNH MÀNG 80 MM

| Kiểu | Lưu lượng tại 2 bar (l/h) | | Lưu lượng tại áp suất lớn nhất (l/h) | | Chiều dài chu kỳ mm | Chu kỳ/ phút | | Áp suất làm việc lớn nhất bar (psi) | Công suất động cơ kW | Đường kính van |
|----------|---------------------------|------|--------------------------------------|------|------------------------|--------------|------|--|-------------------------|----------------|
| | 50Hz | 60Hz | 50Hz | 60Hz | | 50Hz | 60Hz | | | |
| FGM39 B1 | 45 | -- | 39 | -- | 3 | 150 | -- | 10 (145) | 0.18 | 5 |

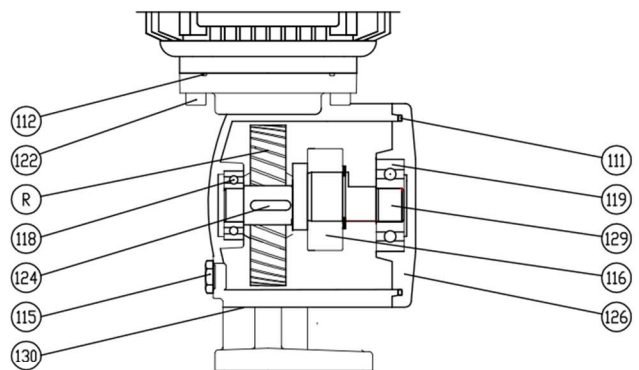
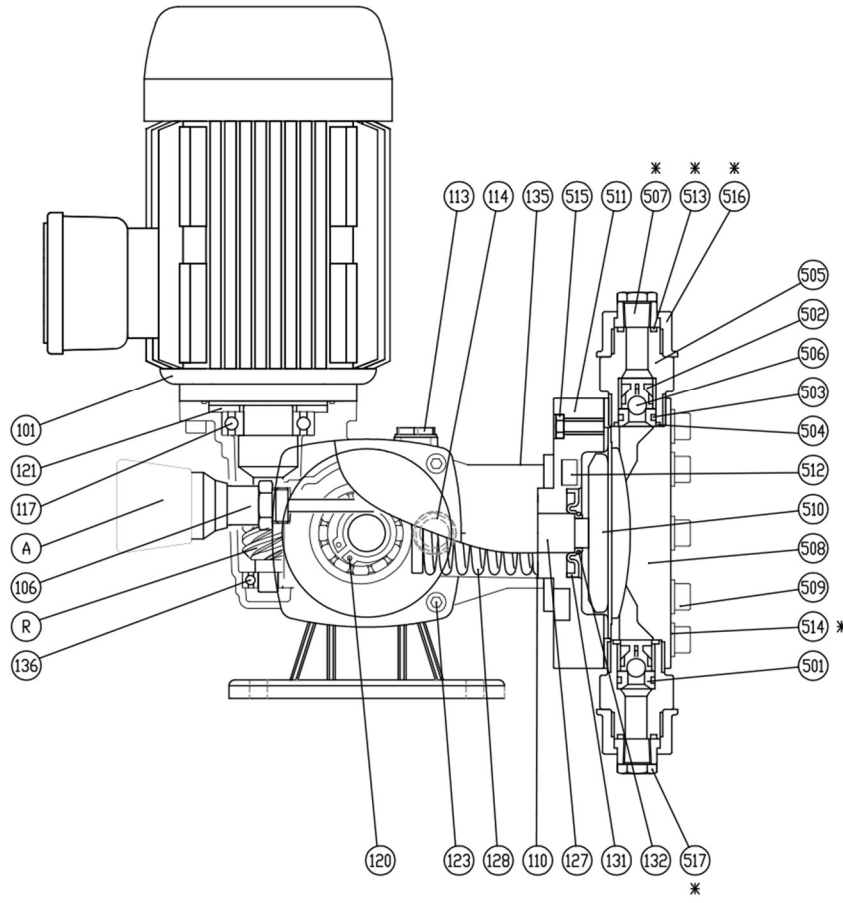


| Kích thước | Đơn vị: mm | | | | | | | |
|---------------|------------|---------|--------|--------|---------|----|-----|-----|
| | T | Z | H1 | H2 | A | B | L | W |
| | 112 | 14 9 | 373 | 340 | 11 0 | 83 | 300 | 240 |
| Chuẩn kết nối | | | GAS | NPT | | | | |
| Kích thước | | | 1/4" F | 3/8" F | | | | |

| BẢNG TIÊU CHUẨN ĐỘNG CƠ – 3Pha | | |
|--------------------------------|-----|----------|
| Công suất | Kw | 0.18 |
| Hiệu điện thế | V | 230/400V |
| Tần số | Hz | 50 |
| Lớp bảo vệ | ISO | F |
| Cấp bảo vệ | IP | 55 |

BẢNG VỊ TRÍ PHỤ KIỆN MÁY BƠM

| | | |
|----------------------------|------|----------|
| FGM SERIES SECTION DRAWING | DOC. | REV |
| | DATE | DRAWN BY |



| LIQUID END | |
|------------|--------------------------|
| COD. | DESCR. |
| 501 | VALVE SEAT |
| 502 | VALVE CAGE |
| 503 | SEAT O-RING |
| 504 | HOUSING O-RING |
| 505 | VALVE HOUSING |
| 506 | VALVE |
| 507 | SLIP ON NECK |
| 508 | HEAD |
| 509 | HEAD SCREW |
| 510 | DIAPHRAGM |
| 511 | DIAPHRAGM CHAMBER |
| 512 | DIAPHRAGM CHAMBER SCREW |
| 513 | SLIP ON NECK O-RING |
| 514 | HEAD SCREW WASHER |
| 515 | HEAD LOCKING NUT |
| 516 | GLAND NUT |
| 517 | THREADED CONNECTION PLUG |

| GROUPED | |
|---------|------------------|
| COD. | DESCR. |
| A | ADJUSTMENT GROUP |
| R | REDUCTION GROUP |

| MECHANISM | |
|-----------|----------------------------------|
| COD. | DESCR. |
| 101 | MOTOR |
| 110 | DIAPHRAGM CHAMBER O-RING |
| 111 | PUMP BODY O-RING |
| 112 | GEARBOX O-RING (OPTIONAL) |
| 113 | OIL INLET PLUG |
| 114 | OIL LEVEL PLUG |
| 115 | OIL DRAIN PLUG |
| 116 | ECCENTRIC SHAFT BALL BEARING |
| 117 | MOTOR BALL BEARING |
| 118 | GEARBOX BALL BEARING |
| 119 | BODY PUMP BALL BEARING |
| 120 | ECCENTRIC BALL BEARING CIRCLIP |
| 121 | SPACER |
| 122 | MOTOR SCREW |
| 123 | PUMP BODY SCREW |
| 124 | WORM GEAR KEY |
| 126 | SIDE SHELL |
| 127 | PUSHING ROD |
| 128 | SPRING |
| 129 | ECCENTRIC SHAFT |
| 130 | PUMP BODY |
| 131 | PUSHING ROD SEAL |
| 132 | PUSHING ROD SEAL O-RING |
| 135 | PUMP STICKER |
| 136 | ENDLESS SCREW SHAFT BALL BEARING |

*= AVAILABLE IN PLASTIC VERSIONS ONLY



FG PUMPS

METERING PUMPS FOR
CHEMICALS



FG VIỆT NAM

Địa chỉ : 46/106 đường số 18, khu phố 1, phường Bình Hưng Hòa, Thành phố Hồ Chí Minh
SĐT : 0919 065 009
Website : bomdinhlung.vn

